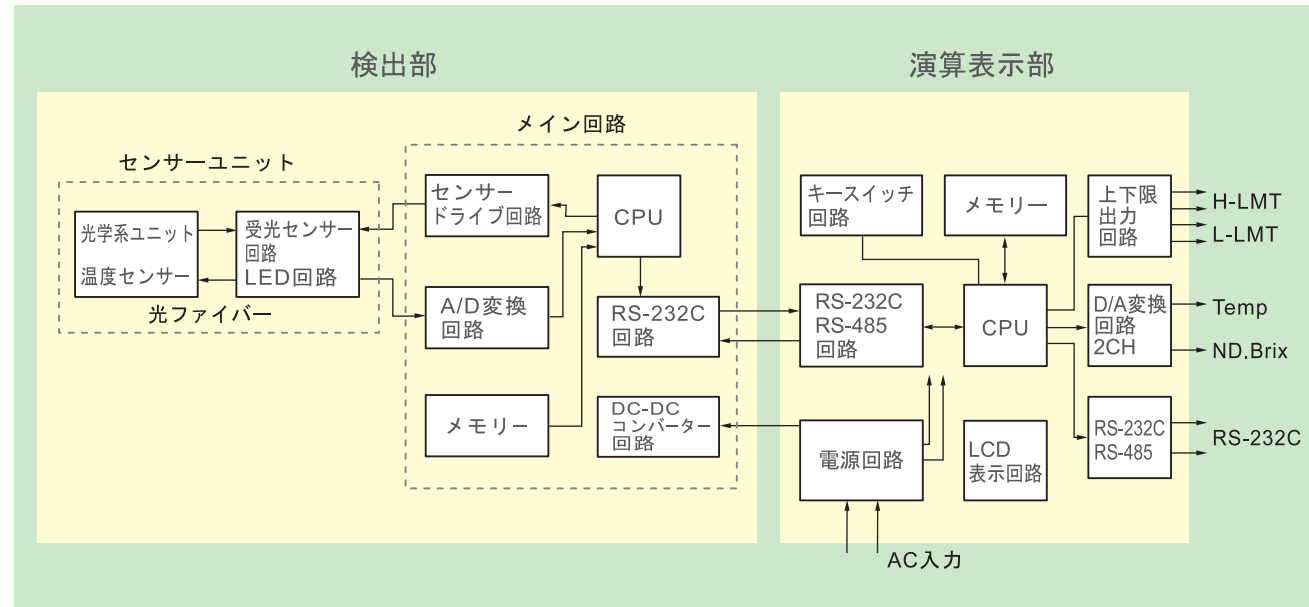


■ブロックダイアグラム



■仕様

PRM-2000 Cat.No.3651

測定項目	屈折率、Brix (蔗糖・異性化糖・無糖飲料 (2%以下) の3種類に合わせた自動温度補正)、温度(°C)	出力項目	屈折率、Brixのうち1つ、温度(°C)
測定範囲	屈折率 1.32200~1.36500 Brix 0.000~20.000%	出力方式	RS-232C、電流DC4~20mA
最小表示	屈折率 0.00001 Brix 0.005%	アラーム出力	上下限設定に対するオープンコレクター出力 (警報用出力)
測定精度	屈折率 ±0.00006 Brix 0.000~2.000%内は Brix±0.01% Brix 2.001~20.000%内は Brix±0.05% ※高精度仕様のため温度補正の都合上、 Brix2%以下と以上では精度が異なります。	電源	AC100V, 50/60Hz
温度範囲	5.0~90.0°C ※ただし、接液部温度が50°C以上のときは、冷却水循環路に冷却水を流す必要があります。	ケーブル	検出部・演算表示部間…15m ※15m以上は中継器(オプション)が必要
上下限設定	管理値の上下限をキー操作で設定可能	接液部材質	サファイア、SUS316
表示項目	屈折率、Brix、温度(°C)	光源	LED
表示方式	液晶デジタル (測定値は文字高16mm、バックライト付)	温度センサー	薄膜白金センサー
		耐圧	1.0MPa(検出部)
		設置環境	5~40°C、90%RH以下
		消費電力	10VA
		寸法・重量	検出部:15.6×33.7×25.3cm, 8.9kg(配管除く) 演算表示部:19.2×10×24cm, 3.8kg

■使用環境について

- 原則として屋内で使用してください。屋外で使用する場合は直射日光や雨等を避けるために収納ケースを設置して使用してください。
- 環境温度5~40°C内で使用してください。
- 湿度30~90%RH以下で使用してください。
- 急激な温度変化を与えないでください。
- 振動が強い場所に置かないでください。
- ほこりの多い場所では使用しないでください。
- 防爆処置を必要とする場所では使用できません。

アタゴの製品は環境に配慮しつつ、また設計から製造まで全て日本でなっています。

HACCP GMP GLP アタゴ製品はHACCP、GMPおよびGLPシステムに適応できます。

株式会社 アタゴ

本社/東京都板橋区本町32-10 (〒173-0001)
TEL: 03-3964-6131 FAX: 03-3964-6137
http://www.atago.net/ eigyo@atago.net

関西支店/兵庫県神戸市中央区港島中町4-1-1 ポートアイランドビル(〒650-0046)
TEL: 078-954-7651 FAX: 078-302-8856
深谷工場/埼玉県深谷市小前田501 (〒369-1246)
TEL: 048-581-7788 FAX: 048-581-3686

ATAGO U.S.A., Inc.

ATAGO INDIA Instruments Pvt. Ltd.

ATAGO (THAILAND) Co., Ltd.

ATAGO BRASIL Ltda.

ATAGO ITALIA s.r.l.

ATAGO CHINA Guangzhou Co., Ltd.



※本器の外観及び仕様は予告なく変更することがあります。予めご了承ください。



[V.10] 12042000PP

高精度モデル

プロセス屈折計 PRM-2000

Cat.No.3651

オンラインでBrixを管理

低濃度サンプルの連続測定に!

プリズム面への付着が生ぜず安心使用! ※



ATAGO®

お茶などの低濃度飲料の連続測定に！

±0.01%と高精度(Brix0~2%)！

シンプルな操作性で設定もスムーズ！

概要

プロセス屈折計PRM-2000は、**Brix0~20%の範囲を±0.05%の高精度で測定できる**プロセス屈折計です。果汁や清涼飲料のBrix測定や、低濃度サンプルの精密測定に活用できます。また、**Brix0~2%の範囲は±0.01%とさらに高精度**ですので、無糖飲料の測定に最適です。

PRM-2000は、本装置の検出部先端の一部に露出した小さなプリズム平面と、測定対象となる液体との界面で生ずる光の屈折を利用して測定を行ないます。


PRM-2000は、基本的に検出部、演算表示部の2つの装置で構成されています。検出部は配管の一部に設置され、配管内の液体の屈折率を検出します。演算表示部はコントロール装置で、検出部からの屈折率と温度信号をBrixへ演算処理した上デジタル表示する他、レコーダー出力、コンピューター出力(RS-232C)、上下限リミッターによる警報出力、自動温度補正などの機能があります。

特長

- Brix0~2%内は±0.01%と特に**高精度**なので、お茶などの無糖飲料の測定に最適。
- Brix2~20%も±0.05%の精度を保持。
- 最小表示Brix0.005%と**高分解能**。
- Brixの自動温度補正は、**蔗糖、異性化糖及び無糖飲料(2%以下)**の3種類あり、液に合わせて自由に設定可能。補正範囲は5~90℃。
- 外部出力は**レコーダー出力(4~20mA)**と**RS-232C**を装備。
- 管理値を予め設定できる**警報出力**付き。
- プリズム面への**固形物の付着が生じにくい**プリズム面への特殊加工。さらに付着防止用超音波装置US-1(別売)の使用で、長時間の連続測定でも安心。※


※プリズム面の付着防止の特殊加工は、一部対応できないサンプルもございます。
 ※付着防止用超音波装置は付着防止のためであり、付着を取るものではありません。
 詳細は弊社営業部までお問い合わせください。また、測定対象サンプルがPRM-2000で測定可能か不明な場合もお問い合わせください。

用途

- 

食品分野

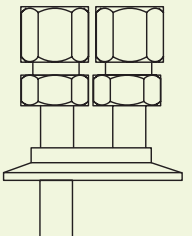
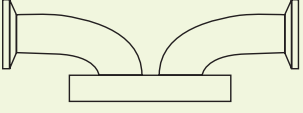
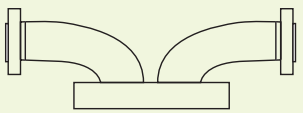
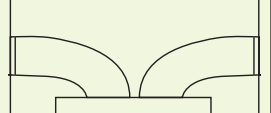
 - ・お茶などの無糖飲料のBrix高精度測定
 - ・果汁や清涼飲料のBrixの測定
 - ・飲料製造工程での原液(シロップ)と水の混合コントロール
 - ・コーヒー、漢方薬などのエキス分の抽出濃度測定
 - ・糖廃液の濃度チェック



工業分野

 - ・洗浄液や界面活性剤などの希釈濃度の測定
 - ・工場廃水などに含まれる溶解物質の測定
 - ・低濃度水溶液(薬品、油剤など)の濃度測定

配管形状リスト

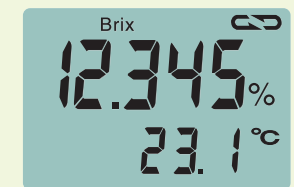
結合方式	管径	形状
金属チューブコネクタ	10mmΦ	
IDF/ISO クランプユニオン(ヘルール)	1S 1 1/2 S 2S	
IDF/ISO ネジユニオン(ネジ)	1S 1 1/2 S 2S	
JISフランジ	25A 40A 50A	

・4Sも対応できます

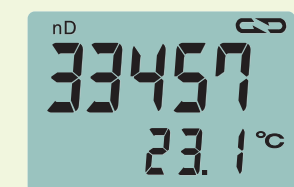
材質:SUS316

測定値表示例

①Brix12.345%の場合

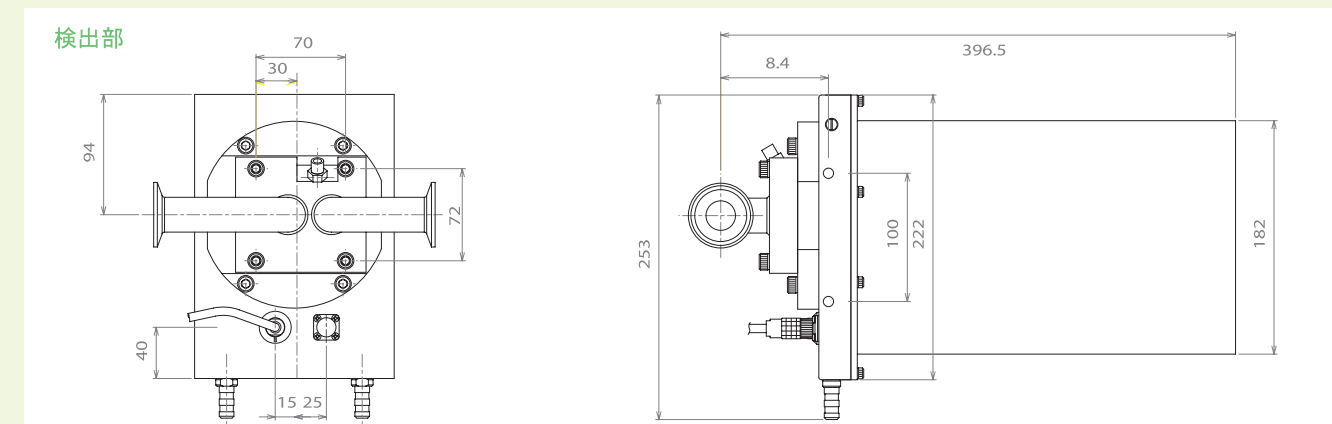


②屈折率(nD)1.33457の場合



屈折率の場合は小数点以下のみ表示

寸法図



演算表示部

