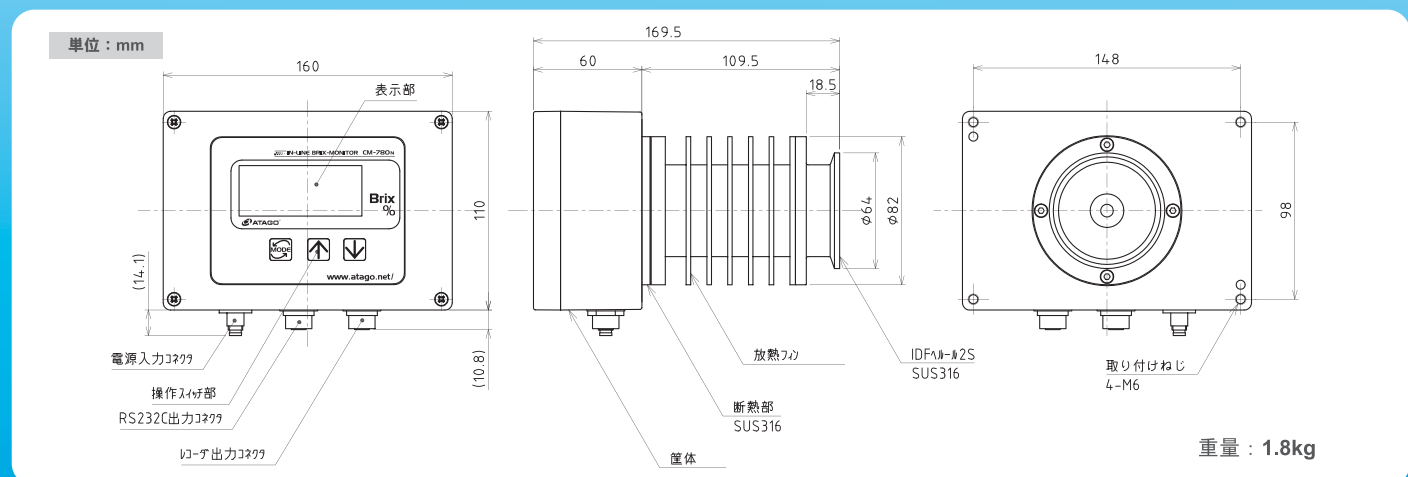


仕様

	濃度モニター CM-780N Cat.No.3561 ¥450,000 (消費税別)	エチレングリコール濃度モニター CM-780N-EG Cat.No.3544 ¥550,000 (消費税別)	食塩水濃度モニター CM-780N-SW Cat.No.3543 ¥550,000 (消費税別)
測定項目	Brix (サンプルに合わせた温度補正が可能)、 温度	E.G. (自動温度補正)、凍結温度、温度	食塩水濃度 (自動温度補正)、温度
測定範囲	Brix 0.0 ~ 78.0%、 温度 5 ~ 100°C	E.G. 0.0 ~ 90.0%、 凍結温度 0 ~ -50°C、温度 5 ~ 100°C	食塩水濃度 0.0 ~ 28.0%、 温度 5 ~ 100°C
分解能	Brix 0.1%、温度 1°C	E.G. 0.1%、凍結温度 1°C、温度 1°C	食塩水濃度 0.1%、温度 1°C
測定精度	Brix ±0.2%、温度 ±1°C	E.G. ±0.4%、凍結温度 ±1°C、温度 ±1°C	食塩水濃度 ±0.2%、温度 ±1°C
温度補正	5~100°C (自動温度補正範囲) ※CIP及びSIP洗浄においては、130°Cまで可能。なお、試料液温度と洗浄液温度との瞬時の差は80°C以内になしてください。		
環境温度	5~40°C		
外部出力	レコーダー出力 (DC4~20mA) 及びRS-232C出力		
接液部材質	サファイア、SUS316		
電源	DC24V (消費電力3VA) ※オプションでAC100VからDC24Vに変換する「ACアダプターAD-32」を用意。		
付属品	電源ケーブル (1m) ※5mまで特注で承ります。		
耐圧	0.98MPa		
防水保護等級	JIS-C0920 4級 防沫形 IEC規格529 IP64		
寸法・重量	16.0×17.0×11.0cm, 1.8kg (本体のみ)		

寸法図



Q&A

Q VARIVENT® (バリベント) とはどのような意味ですか。
A VARIVENT® (バリベント) とは、配管への取り付け方法の規格です。主にヨーロッパで使われています。CM-780Nシリーズの配管取り付け部の寸法をバリベント規格に合わせた寸法とすることで対応可能になります。
 ※VARIVENT® (バリベント) は、GEAプロセスエンジニアリング株式会社の登録商標です。

Q PROFIBUS (プロフィバス) とはどのような意味ですか。
A 簡単に言うと、通信規格です。工場などで稼働している現場機器 (測定器、操作器) とコントローラ間の信号のやり取りをデジタル通信を用いて行う規格をフィールドバスと言います。このフィールドバスの一つが、プロフィバスです。プロフィバスは国際規格IEC61158/61784およびヨーロッパ規格EN50170という公的な規格で認められています。PRMシリーズ、CMシリーズは、RS-232Cの出力ケーブルに専用のアダプタを接続し、プロフィバス規格に変換することで、対応可能になります。



アタゴの屈折計は環境に配慮しつつ、また設計から製造まで全て日本で行なっています。

株式会社 アタゴ
<http://www.atago.net/> eigyo@atago.net

本社 / 〒105-0011 東京都港区芝公園2-6-3 芝公園フロントタワー 23階 TEL: 03-3431-1940 FAX: 03-3431-1945
 関西支店 / 〒650-0046 兵庫県神戸市中央区港島中町4-1-1 ポートアイランドビル 10階 TEL: 078-954-7651 FAX: 078-302-8856
 九州支店 / 〒814-0001 福岡県福岡市早良区百道浜2-4-27 福岡AIビル 8階 TEL: 092-833-3033 FAX: 092-833-3034
 深谷工場 / 〒369-1246 埼玉県深谷市小前田501 TEL: 048-581-7788 FAX: 048-581-3686

ISO9001 HACCP GMP GLP
 アタゴ製品は HACCP, GMP, および GLPシステムに適合できます。
 ATAGO U.S.A., Inc. ATAGO BRASIL Ltda.
 ATAGO INDIA Instruments Pvt. Ltd. ATAGO ITALIA s.r.l.
 ATAGO (THAILAND) Co., Ltd. ATAGO CHINA Guangzhou Co., Ltd.

※製品の外观および仕様は予告なく変更することがあります。予めご了承ください。

濃度モニター

CM-780N

SUS316L 対応可
 PROFIBUS 対応可
 バリベント 対応可

※VARIVENT® (バリベント) は、GEAプロセスエンジニアリング株式会社の登録商標です。

液体濃度をインラインで連続測定



Cat.No.3561

高温
対応

コンパクト



食塩水濃度モニター
CM-780N-SWが新登場!

Cat.No.3543

NEW



特長

- 自動制御** レコーダー出力(4~20mA) 及び RS-232C出力を装備し、外部装置と連動して自動制御が可能です。
- 温度補正** 試料液に合わせた温度補正が設定できますので、液温度が変化しても常に正しい濃度(精度・Brix%)を表示・出力します。
- 温度表示** Brix測定中に \downarrow キーを押すと、測定温度(液温度)を表示します。温度は「20°C」のように、整数桁のみ表示します。
- 洗浄** CIP及びSIP洗浄もOK。(130°Cまで可能)
- 高温対応** 液温度範囲(自動温度補正範囲)は5~100°Cです。高温で循環している液体にも十分に対応できます。
- リセット** 工場出荷時の状態にいつでもリセットすることができ、大変便利です。

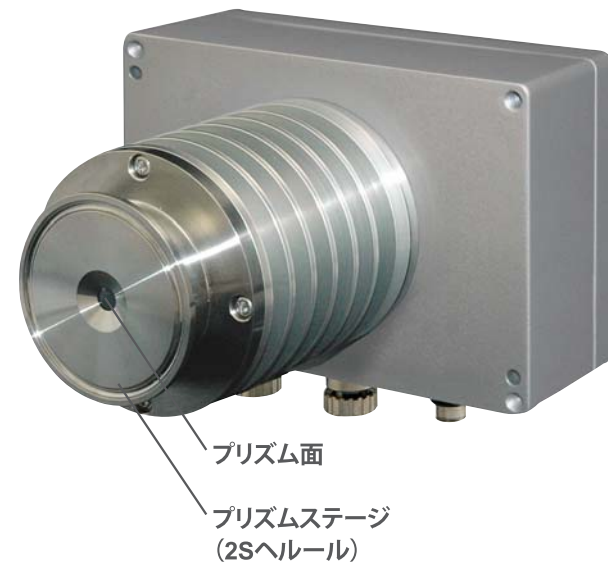
用途

- 食品製造工程の調査・希釈及び濃縮過程の管理
- 発酵装置(日本酒・醤油・アルコールなど)の管理
- 食品製造ラインでの製造品変更時における液の切り替わり判定
- 廃液の濃度チェック
- 水系・アルカリ系洗浄液の濃度管理
- 炭化水素系・石油系洗浄液の他液(汚れ)混入%の管理
- 切削油・潤滑油・白色離型剤などの補給装置での濃度管理(※)
- IPA・DMF・過酸化水素水などの濃度連続測定
- ソーラーシステム・セントラルヒーティングシステムのクーラント液やブライン液の濃度管理
- 接着液(粘度の低いもの)の濃度管理
- 紡織用糊料の濃度管理

(※) 種類によっては測定できないものもあります。



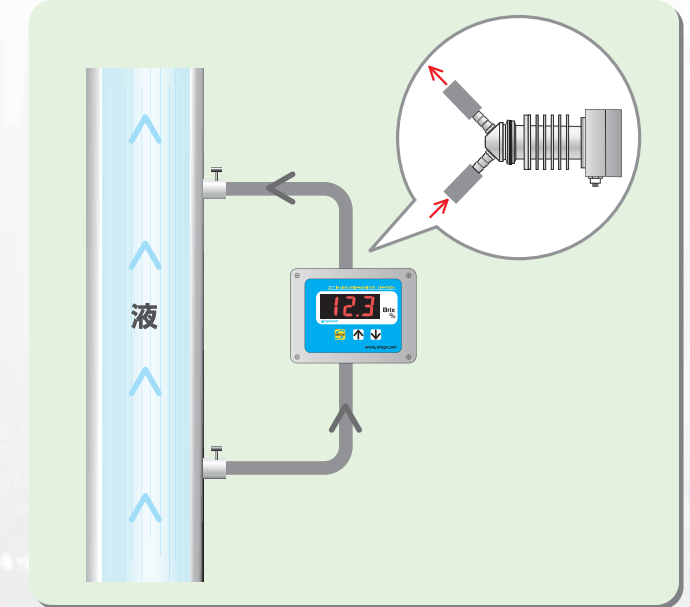
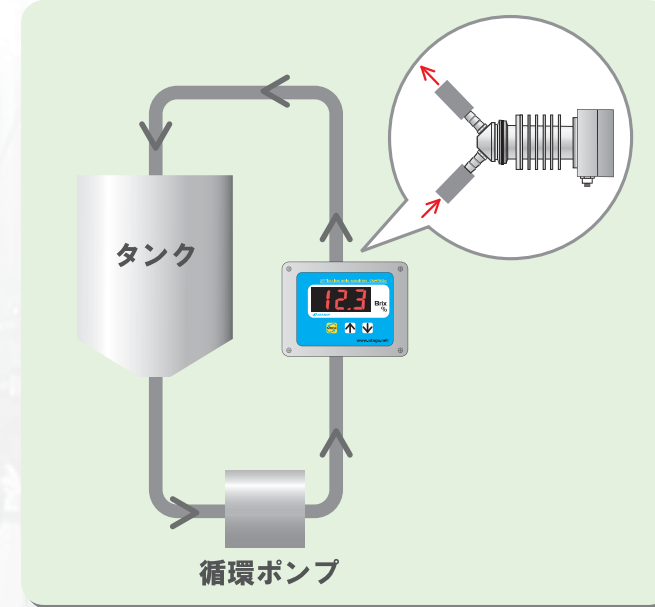
表示部 <前面>



検出部 <背面>

使用例

※構造上、直接管に取り付けると液詰まりが生じやすくなります。液の流れが直接プリズムにあたるようにしてください。



オプション

試料導入部



ホースコネクタ12mmφ

金属チューブコネクタ(従来呼称 DBJ) 10mmφ

ACアダプター AD-32



※AC100VをDC24Vに変換して、CM-780Nに電源を供給します。

スタンド



濃度モニター本体とACアダプター取付例

オプション価格一覧(価格は全て消費税別です。)

- 試料導入部・ホースコネクタ12mmφ [RE-6645] ¥30,000
- 試料導入部・金属チューブコネクタ(従来呼称 DBJ) 10mmφ [RE-6651] ¥35,000
- レコーダー出力用ケーブル(5m) [RE-5635] ¥17,000
- レコーダー出力用ケーブル(10m) [RE-5636] ¥20,000
- レコーダー出力用ケーブル(15m) [RE-5638] ¥23,000
- レコーダー出力用ケーブル(20m) [RE-5639] ¥26,000
- RS-232CケーブルD-sub25ピン(15m) [RE-5677] ¥29,000
- RS-232CケーブルD-sub25ピン(15m以内) [RE-5647] ¥20,000+600/m
- RS-232CケーブルD-sub9ピン(15m以内) [RE-65331] ¥20,000+600/m
- ACアダプター・AD-32 [Cat.No.3527] ¥40,000
- スタンド [RE-8607](CM-780N及びAD-32を取り付ける台) ¥22,000

※CM-780N、CM-780N-EG、CM-780N-SWともにオプションは共通です。

専用目盛モデル

※その他の目盛で測定されたい場合は特注で承ります。弊社営業部までお問い合わせください。



■エチレングリコール濃度モニター CM-780N-EG

クーラント、ブライン液、冷媒液、不凍液に用いられるエチレングリコールの濃度を測定できます。凍結温度も表示できるダブルスケールです。



■食塩水濃度モニター CM-780N-SW

食塩水濃度(0.0~28.0%)目盛モデルです。