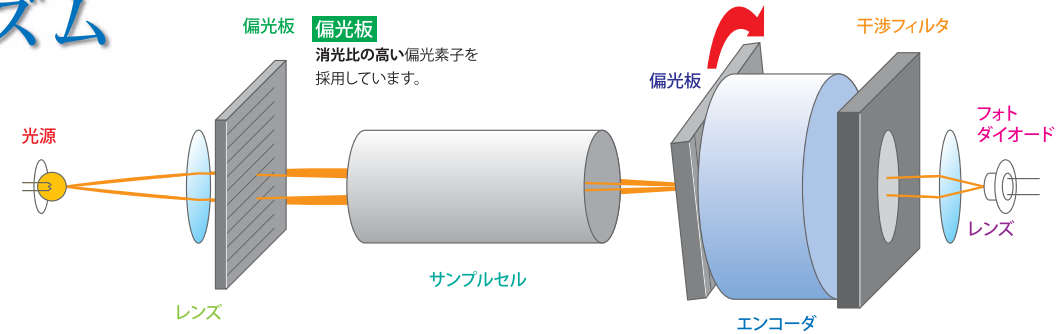


“測定しやすさ・使いやすさ”に、  
徹底的にこだわりました。

- FDA 21 CFR Part11への準拠をサポートしたソフトウェア付属。 **NEW**
- わずか**12秒**で、安定した測定が可能(高速連続測定モード時は4秒)。
- 小数点以下**第4位**の分解能を実現。
- 繰り返し精度は旋光度**±0.003°**、国際糖度**±0.0090°Z**を実現。
- 最大**999回**まで自動測定可能、その後測定結果の平均値を表示。
- 設定した時刻に測定可能な状態にできる  
**スリープ&タイマー機能**を搭載。
- **タッチパネル**の採用で、操作性が向上。
- 弊社デジタル屈折計**RX-α / i シリーズと接続**可能。  
Brix値を直接データ転送し、純糖率の自動算出・表示を実現。



## メカニズム



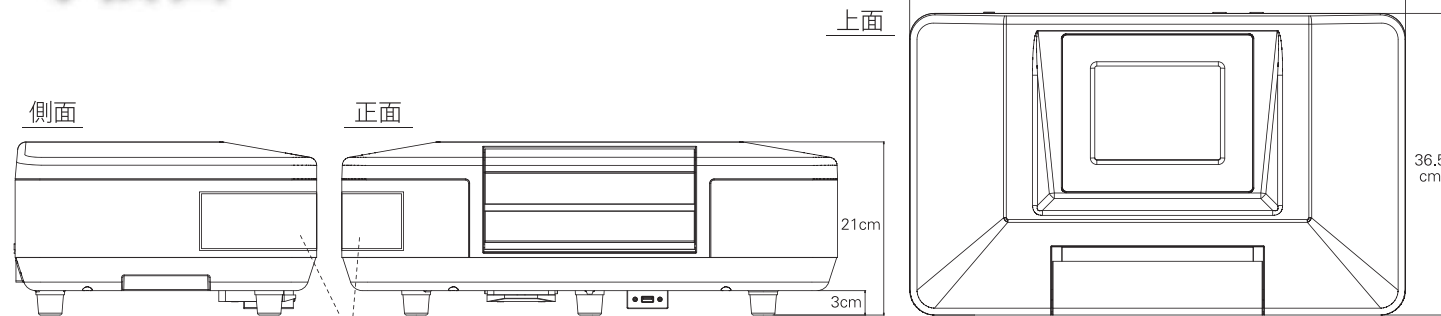
## 仕様

<b>SAC-i Cat.No.5951</b>	¥1,800,000 (税別)
測定精度*	旋光度: ±0.002° (-5.0000° ~ +5.0000°) ±0.005° (-45.0140° ~ -5.0001°, +5.0001° ~ +45.0140°) 国際糖度: ±0.0150°Z (-130.0000° ~ +130.0000°Z) 上記以外 旋光度: ±0.010° 国際糖度: ±0.0300°Z
繰り返し精度*	旋光度: ±0.003° 国際糖度: ±0.0090°Z
測定波長	589nm (ナトリウムスペクトルのD線相当)
光源ユニット	LED: 589nm フィルター

<b>SAC-i 589/882 Cat.No.5952</b>	
測定精度*	589nm — 旋光度: ±0.002° (-5.0000° ~ +5.0000°) ±0.005° (-45.0140° ~ -5.0001°, +5.0001° ~ +45.0140°) 国際糖度: ±0.0150°Z (-130.0000° ~ +130.0000°Z) 上記以外 旋光度: ±0.010° 国際糖度: ±0.0300°Z 882nm — 旋光度: ±0.005° (-19.3000° ~ +19.3000°) 国際糖度: ±0.0150°Z (-130.0000° ~ +130.0000°Z) 上記以外 旋光度: ±0.010° 国際糖度: ±0.0700°Z
偏光子	グランテラープリズム
測定波長	589nm (ナトリウムスペクトルのD線相当) 882nm (近赤外線波長)
光源ユニット	LED: 589nm フィルター 882nm フィルター

\* クォーツプレート(標準物質)において SAC-i 589/882の価格は弊社営業部までお問い合わせください。

## 寸法図



株式会社 **アタゴ**  
http://www.atago.net/ eigyo@atago.net

- ATAGO U.S.A., Inc.
- ATAGO INDIA Instruments Pvt. Ltd.
- ATAGO THAILAND Co., Ltd.
- ATAGO BRASIL Ltda.
- ATAGO ITALIA s.r.l.
- ATAGO CHINA Guangzhou Co., Ltd.
- ATAGO RUSSIA Ltd.
- ATAGO NIGERIA Scientific Co., Ltd.

**HACCP GMP GLP**  
アタゴ製品は HACCP, GMP, および GLPシステムに適合できます。



※製品の外观および仕様は予告なく変更することがあります。予めご了承ください。

<b>SAC-i シリーズ 共通仕様</b>	
表示項目	旋光度 国際糖度(温度補正なし) 国際糖度(蔗糖に合わせた自動温度補正) 比旋光度 濃度 純糖率 ユーザースケール クォーツ温度補正旋光度 温度(°C/°F)
測定範囲	旋光度: -89.9999° ~ +90.0000° または -360.0000° ~ +360.0000° 国際糖度: -259.0000° ~ +259.0000°Z
分解能	旋光度: 0.0001° 国際糖度: 0.0001°Z
温度補正範囲	10~40°C
温度表示精度	±0.2°C
環境温度	使用温度: 10~40°C
表示方式	7.5インチカラー液晶+タッチディスプレイ
プリンター出力	デジタルプリンター-DP-AD / DP-63 (オプション) を使用。 出力方式: RS-232C (端子はD-Sub9 ピン (オス))
USBメモリへの出力	CSV形式ファイルにて出力
コンピューター通信	通信方式: USB-シリアル接続
付属観測管	観測管 100mm (5ml)、200mm (10ml) 各1本
入力電源	AC100 ~ 240V、50 / 60 Hz
消費電力	140VA
寸法・重量	60×36.5×21cm, 20.0kg (本体のみ)

アタゴの旋光計は環境に配慮しつつ、また設計から製造まで全て日本でなっています。

# SAC-i Cat.No.5951

# SAC-i 589/882 Cat.No.5952

## 自動旋光計 / 検糖計



**SAC-i 589/882**  
濃い色の原料糖を脱色処理せずに、882nmで測定することが一般的になっています。  
SAC-i 589/882は、光学ユニットを交換することによって、589nmと882nmの両方でサンプルを測定できます。

さらに使いやすく! さらに高性能に!

**ICUMSA・日本薬局方 準拠** **FDA 21 CFR Part11 準拠**

